

1. Waffenkenntnis

1.1. Allgemeines

Das 5,6 mm Sturmgewehr 90 (Stgw 90) ist eine automatische Waffe, welche nach dem Prinzip des Gasdruckladers mit Drehverschluss funktioniert.

Das Stgw 90 kann als Schusswaffe auf Distanzen bis 400 m eingesetzt werden:

- im Einzelfeuer Stellung "1" EF
- im Kurzfeuer Stellung "3" KF (3-Schuss-Automatik)
- im Seriefeuer Stellung "20" SF (4-6 Schuss, oder mehr)

Im Schiesswesen ausser Dienst darf nur **mit eingeschalteter Seriefeuersperre** (*weisser Punkt sichtbar*), Einzelfeuer (EF) sowie * Schnellfeuer geschossen werden.

* **Schnellfeuer:** In einer bestimmten Zeitlimite wird eine vorgegebene Anzahl Einzelschüsse abgegeben. Die Trefferaufnahme (Zeigen) erfolgt nach Ablauf der Zeitlimite. Die in dieser Zeit nicht abgegebenen Schüsse werden mit "0" gewertet.



Bild 1: Bestandteile des 5,6 mm Stgw 90

1	Lauf	7	Pistolengriff
2	Kornaufsatz	8	Abzuggehäuse
3	Handschutz	9	Magazin
4	Verschlussgehäuse	10	Tragriemen
5	Diopter-Visier	11	Zweibeinstütze
6	Kolben		

1.2. Technische Daten

Gesamtlänge	1000 mm
Länge mit umgelegtem Kolben	772 mm
Kaliber	5,6 mm
Lauflänge	528 mm
Anzahl Züge	6
Drall	Rechtsdrall
Visier	Diopter-Visier
Länge der Linie Visier-Korn	540 mm
Technische Kadenz	600-900 Schuss/Min
Gewicht der Waffe mit vollem Magazin	4345 g
Gewicht der Waffe mit leerem Magazin	4100 g
Gewicht des Magazins leer	95 g
Gewicht des Magazins voll	340 g
Mündungsgeschwindigkeit (Vo)	905 m/s
Gasdruck	max. 4200 bar

1.3. Bestandteile

Lauf

Der *Lauf* (2) ist mit dem Verschlussgehäuse (1) verschraubt. Der Kornaufsatz (3) ist auf dem Lauf fest montiert. Die Mündung ist mit einem Feuerscheindämpfer (4) versehen.

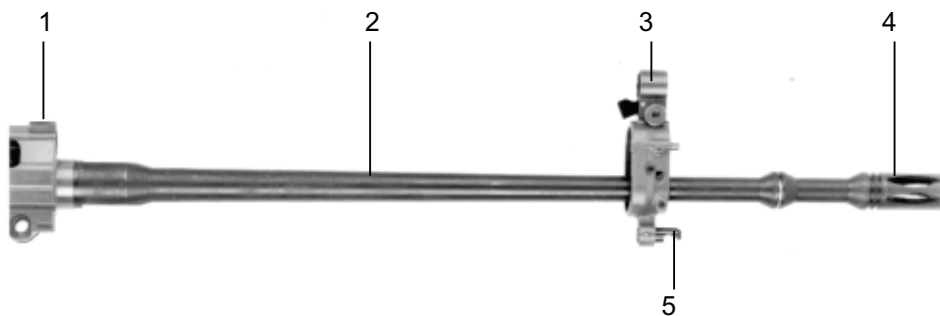


Bild 2: Lauf

- | | | | |
|---|-------------------|---|----------------------|
| 1 | Verschlussgehäuse | 4 | Feuerscheindämpfer |
| 2 | Lauf | 5 | Bajonett-Arretierung |
| 3 | Kornaufsatz | | |

Verschlussgehäuse

Das *Verschlussgehäuse* (7) führt den Verschluss. Auf der Gehäuseoberseite sind das Diopter-Visier und die Zielfernrohr-Halterungen angebracht.

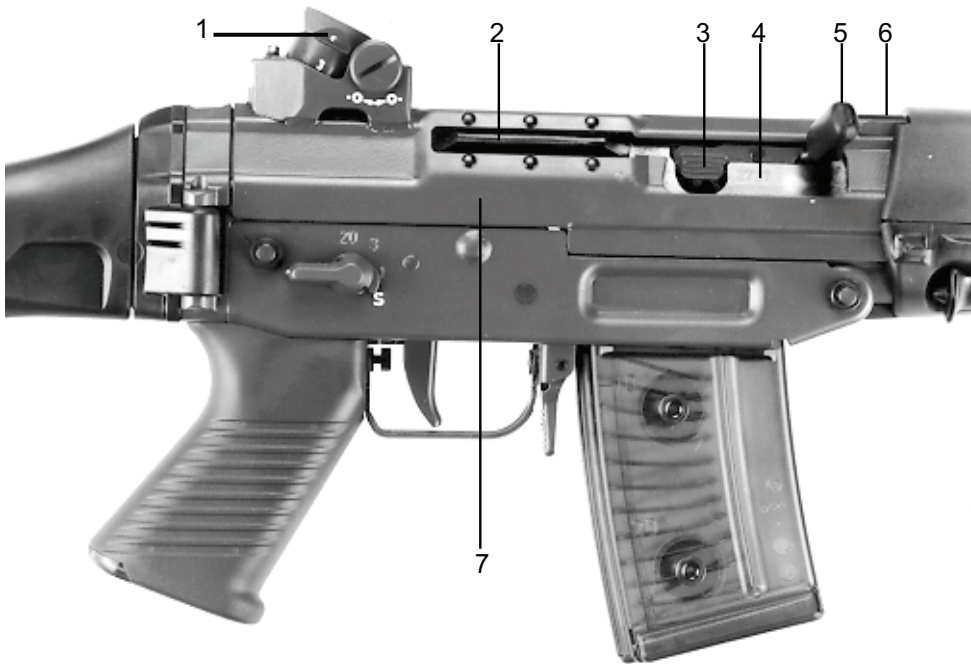


Bild 3: Verschlussgehäuse

- | | | | |
|---|--|---|--------------------------------|
| 1 | Diopter-Visier mit hinterer Zielfernrohr-Halterung | 4 | Verschlusssträger |
| 2 | Verschlusslippe | 5 | Ladegriff |
| 3 | Ladegriffarretierung | 6 | Vordere Zielfernrohr-Halterung |
| | | 7 | Verschlussgehäuse |

Verschluss

Der *Verschluss* besteht aus den zwei Hauptteilen:

- a. Verschlusssträger (1);
- b. Verschlusskopf (2).

Der Verschlusssträger (1) führt den Verschlusskopf (2), steuert mit der Steuerkurve die Ver- und Entriegelung und spannt den Schlaghammer. Er ist durch den Ladegriff (6) mit der Gaseinheit verbunden.

Der Verschlusskopf (2) dient zum Verriegeln des Verschlusses, führt die Patronen zu und enthält den Zündstift (3) und Auszieher.

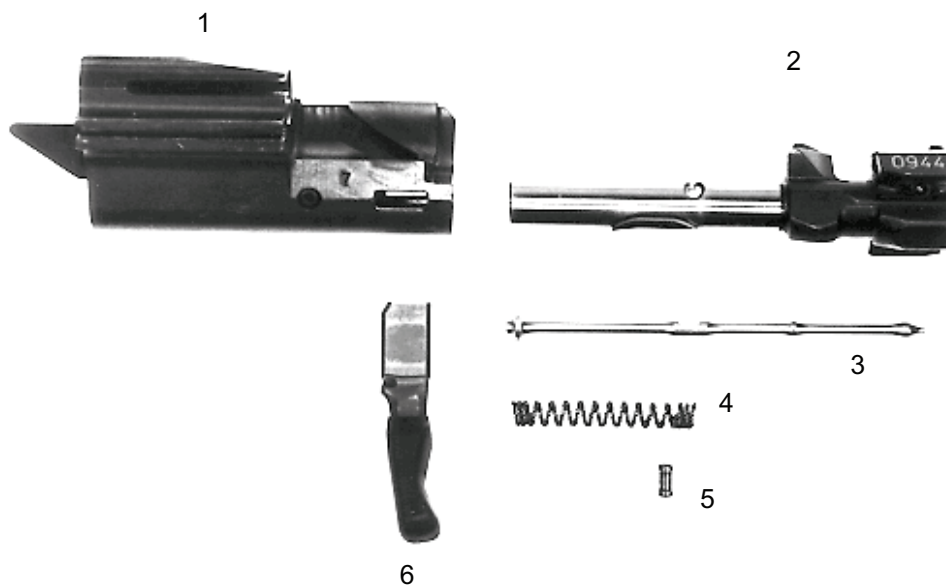


Bild 4: Verschluss zerlegt

- | | | | |
|---|-------------------|---|-----------------|
| 1 | Verschlusssträger | 4 | Zündstiftfeder |
| 2 | Verschlusskopf | 5 | Zündstiftbolzen |
| 3 | Zündstift | 6 | Ladegriff |

Gaseinheit

Die *Gaseinheit* dient zur gesteuerten Entriegelung des Verschlusses nach der Schussauslösung.

Die verstellbare Gasdüse (2) weist zwei unterschiedliche Düsenbohrungen auf, die zur Regelung der für eine einwandfreie Funktion der Waffe benötigten Gasmenge dienen.

Die Schliessfeder (4) wird während des Verschlussrücklaufes gespannt, worauf sich durch die Kraft der gespannten Schliessfeder der Verschluss wieder nach vorne bewegt und verriegelt.

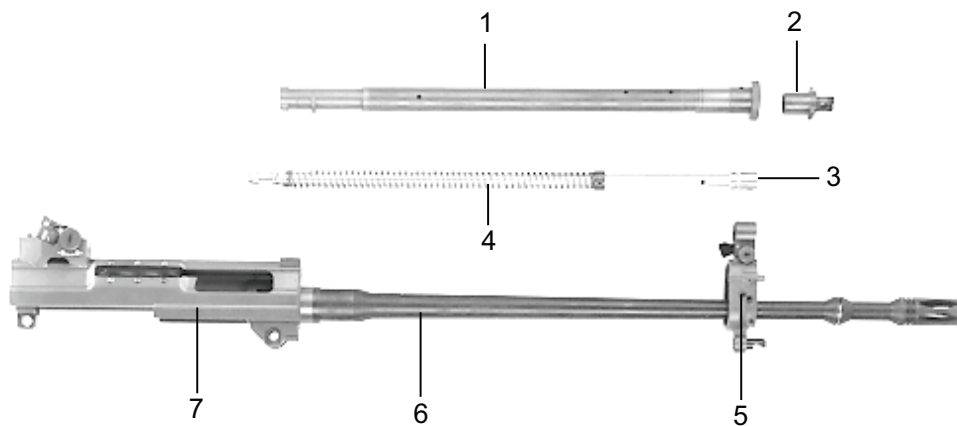


Bild 5: Gaseinheit mit Lauf und Verschlussgehäuse

- | | |
|-----------------|---------------------|
| 1 Gasrohr | 5 Kornaufsatz |
| 2 Gasdüse | 6 Lauf |
| 3 Gasstange | 7 Verschlussgehäuse |
| 4 Schliessfeder | |

Abzug

Die *Abzugvorrichtung* enthält alle Teile für die Schussauslösung, insbesondere Abzug (7) und Schlaghammer sowie den Sicherungshebel (4), der wie folgt gestellt werden kann:

- a. Stellung "S": der Abzug ist blockiert, dh die Waffe ist gesichert;
- b. Stellung "1": die Waffe schießt Einzelfeuer;
- c. Stellung "3": die Waffe schießt Kurzfeuer (3-Schuss-Automatik); zur Abgabe eines weiteren Kurzfeuers muss der Abzug losgelassen und erneut durchgezogen werden;
- d. Stellung "20": die Waffe schießt Seriefeuer.

Durch Umlegen des Abzugbügels (8) kann der Abzug auch mit Fausthandschuhen bedient werden.

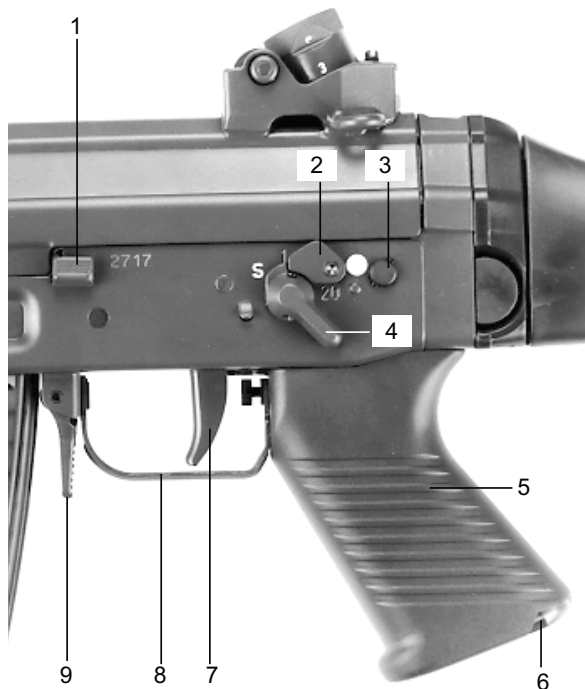


Bild 6: Abzugvorrichtung

- 1 Verschlusshalter
- 2 Seriefeuersperre
- 3 Hinterer Abzuggehäusebolzen
- 4 Sicherungshebel
- 5 Pistolengriff
- 6 Deckel zu Pistolengriff
- 7 Abzug
- 8 Schwenkbarer Abzugbügel
- 9 Magazinhalter

Die Seriefeuersperre (2) beeinflusst die Wahl der Feuerart:

- a. Ist sie eingeschaltet (weisser Punkt sichtbar), kann nur Einzelfeuer und rasches Einzelfeuer geschossen werden;
- b. ist sie ausgeschaltet (weisser Punkt verdeckt), können alle Feuerarten geschossen werden.

Die Seriefeuersperre ist im ausserdienstlichen Schiesswesen immer eingeschaltet (weisser Punkt sichtbar)!

Pistolengriff

Der *Pistolengriff* enthält die Ladehilfe. Im Deckel (Bild 6, Nr 6) ist das Namenplättchen eingeschoben.

Handschutz

Der *Handschutz* ist zweiteilig und dient als Schutz bei heissgeschossenem Lauf. Am Unterteil ist die Zweibeinstütze befestigt.

Visiervorrichtung

Die *Visiervorrichtung* umfasst das Diopter-Visier und den Kornaufsatz. Bestandteile des Diopter-Visiers:

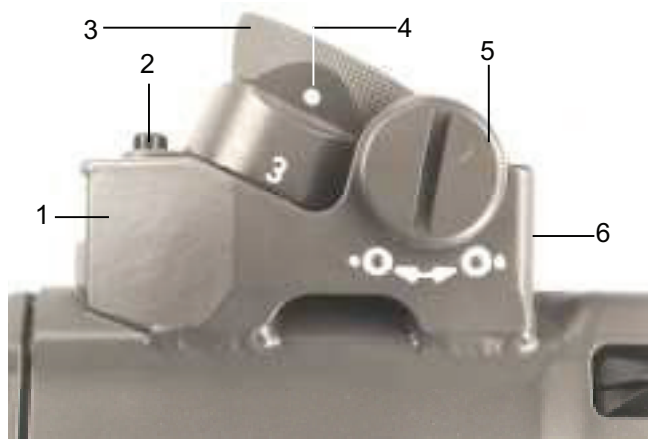


Bild 7: Diopter-Visier

- | | | | |
|---|------------------------|---|--|
| 1 | Visierträger | 4 | Diopterloch |
| 2 | Höhenkorrekturschraube | 5 | Seitenkorrekturschraube |
| 3 | Visiertrommel | 6 | Hintere Zielfernrohr-Halterung
(Bohrung, auf dem Bild nicht sichtbar) |

An der Visiertrommel sind die Visiereinstellungen "1", "2", "3" und "4" möglich. Sie entsprechen den Schussdistanzen 100 m, 200 m, 300 m und 400 m (Haltepunkt = Treffpunkt). Die rot markierte Stellung (rot 3) kann für das 300 m Standschiessen auf A-Scheibe verwendet werden, wenn mit dem Haltepunkt schwarz 6 gezielt wird.

Das Visier "1" (100 m) ist ein offenes Visier. Es enthält seitlich des Visiereinschnittes zwei Leuchtquellen (3), die zusammen mit dem aufklappbaren Nachtkorn als Nachtvisiervorrichtung dienen.

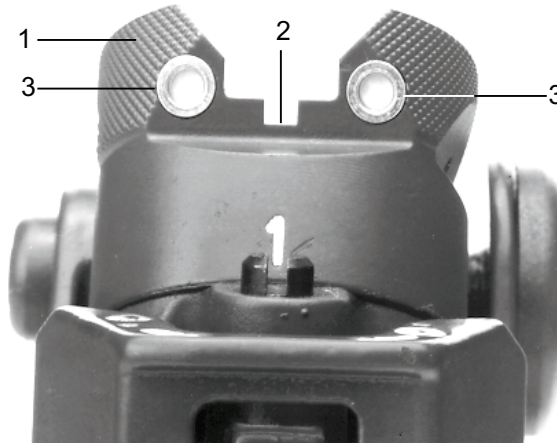


Bild 8: Offenes Visier und Leuchtquellen für Nachtvisier

- 1 Visiertrommel
- 2 Kimme
- 3 Leuchtquellen für Nachtvisier

Bestandteile des Kornaufsatzes:

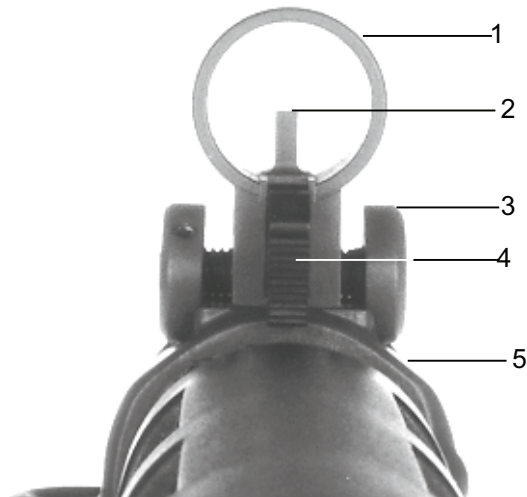


Bild 9: Kornaufsatz

- 1 Korntunnel
- 2 Korn
- 3 Kornschaube
- 4 Nachtkorn abgeklappt
- 5 Kornträger

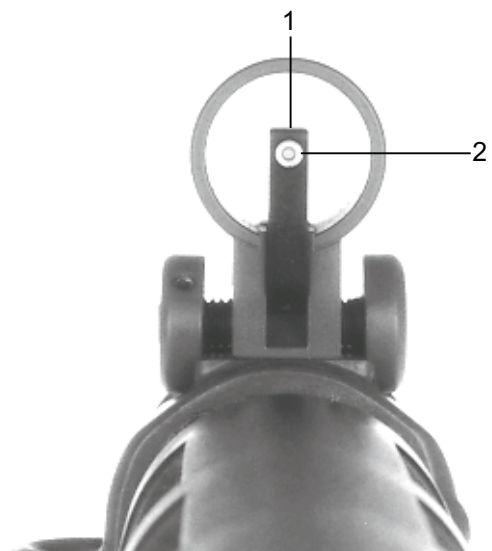


Bild 10: Kornaufsatz:

- Nachtkorn aufgeklappt
- 1 Nachtkorn
 - 2 Leuchtquelle

Kolben

Der *Kolben* ist am Abzuggehäuse befestigt und umlegbar. Durch Drücken der Kolbensicherung (1) kann er umgeklappt und in dieser Stellung durch den Klips (2) arretiert werden.

Mit umgeklappten Kolben wird nur in Truppendiensten (auf kürzeste Distanz) im freihändigen Anschlag geschossen.

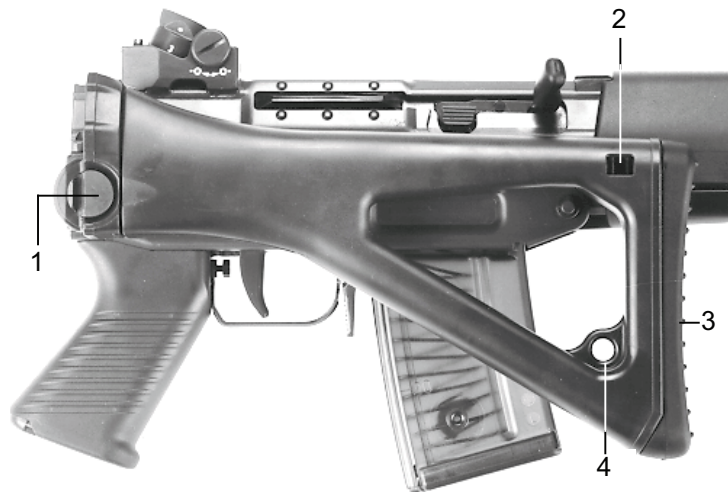


Bild 11: Kolben umgeklappt

- 1 Kolbensicherung
- 2 Klips
- 3 Kolbenkappe
- 4 Öse für Tragriemen

**Das Schützenhaus darf nicht mit umgelegtem
Gewehrkolben betreten werden!**

Magazin

Das *Magazin* ist transparent und fasst 20 Patronen. Es lässt sich ohne Hilfsmittel oder mit der Ladehilfe für Ladestreifen abfüllen. Am Magazinkasten sind Lager und Kupplungsknöpfe angebracht, mit welchen bei Bedarf Magazine aneinander gekoppelt werden können.

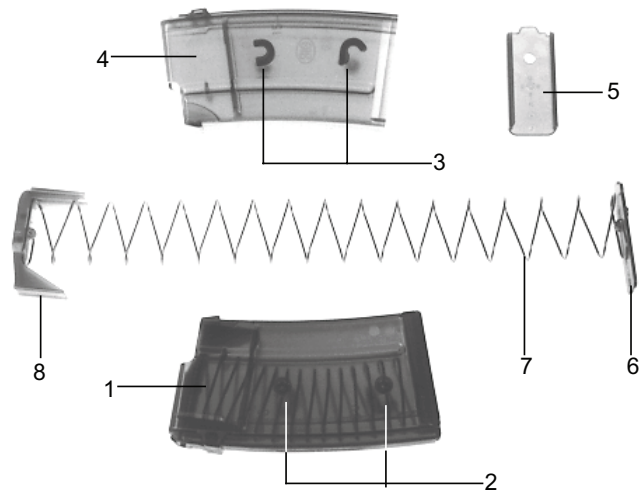


Bild 12: Magazin

- | | | | |
|---|-------------------------|---|--------------------|
| 1 | Magazin zusammengesetzt | 5 | Magazinboden |
| 2 | Kupplungsknöpfe | 6 | Magazinbodenhalter |
| 3 | Lager | 7 | Magazinfeder |
| 4 | Magazinkasten | 8 | Zubringer |

Tragriemen

Der *Tragriemen* aus geflochtenem Nylon wird von oben mit dem einen Haken (4) am Kornträger und dem anderen Haken (2) am Visierträger eingehängt.

Das Einstellen und Fixieren des Tragriemens erfolgt mit dem Stellstück (1) und der Spange (3). Die Spange ist in jedem Fall wieder am Tragriemen einzuhängen.

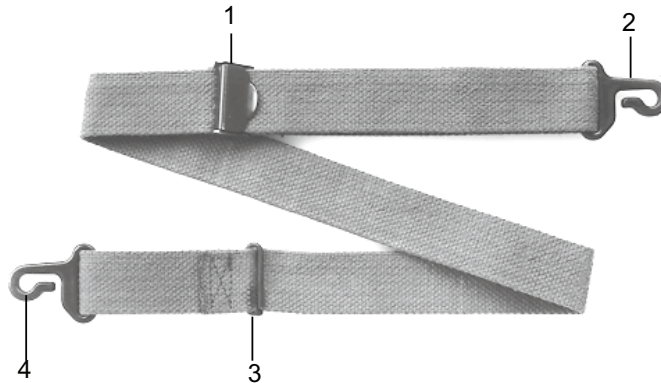


Bild 13: Tragriemen

- | | |
|---------------------------------------|-------------------------------------|
| 1 Stellstück | 3 Spange |
| 2 Haken (am Visierträger eingehängen) | 4 Haken (am Kornträger eingehängen) |

Putzzeug

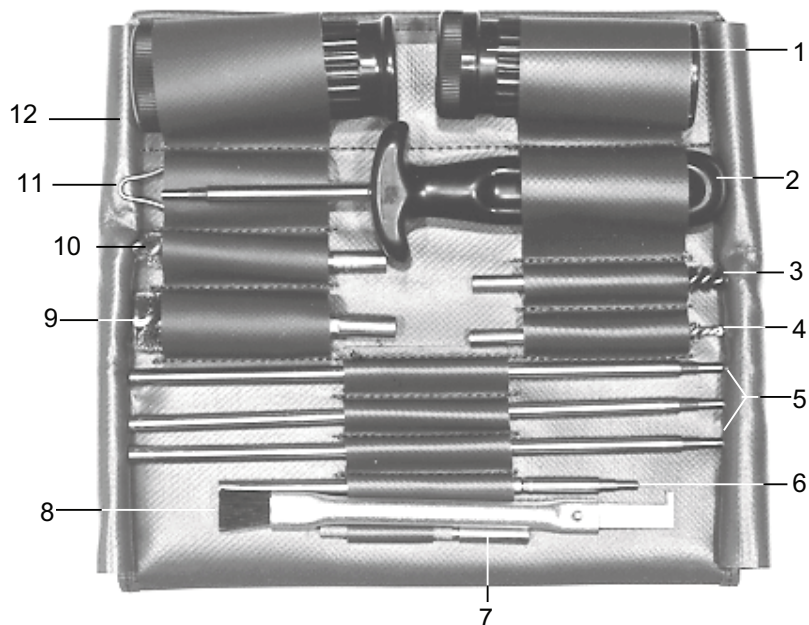


Bild 14: Putzzeug

- | | |
|-----------------------------------|--------------------------------------|
| 1 2 Büchsen mit Automatenfett | 7 Putznippel |
| 2 Putzstockgriff | 8 Reinigungspinsel mit Düsenreiniger |
| 3 Fettbürste | 9 Bürste für Gasrohr |
| 4 Laufreiniger | 10 Patronenlagerreiniger |
| 5 3 Putzstockverlängerungen | 11 Laufspiegel |
| 6 Putzstockverlängerung mit Muffe | 12 Etui |